

För utbyte av äldre OAB 2SA/B, H-well V176A/B(samma byggmått)

TEKNISK DATA

* Lämplig som utbytesventil mot Honeywell V176A/B (samma byggmått). Ventilen är försedd med förmonterad flänspackning för enkelt och snabbt byte.

* Storlek DN 15 – 100

* Lämplig som primärventil för tappvarmvatten (reglerområde 1:100 med *Varispeed* ventilställdon)

* Ventilställdon
Inga adaptersatser behövs.
Ventilerna är direkt anpassade till Reglage Systems ventilställdon.

* Ventilerna är tryckbalanserade från DN 20, och klarar därmed höga differenstryck med låga ställkrafter.

* Teknisk data:

Allmänt:

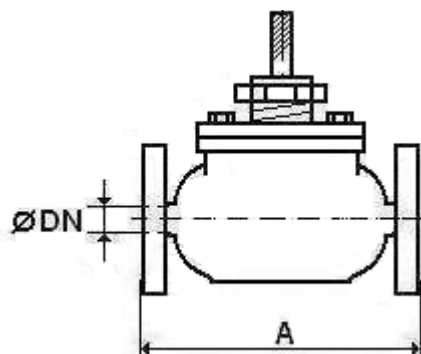
Tryckklass:	PN 16
Temp.omr.:	-5° - + 185° C.
Flödeskaraktär:	Effektlinjär
Anslutning:	Flänsar enl. SS 335 tabell 6.
Slaglängd:	20 mm.(DN 100 = 40 mm.)
Regleromr.:	1:100(med <i>Varispeed</i> ställdon)
Läckage:	Dropptät.
Ventilen stänger:	Spindel nedåt
Media:	Varmt, kallt och glykolblandat vatten(max.50%) samt ånga.
Max. diff. Tryck:	1,6 MPa.

Material:

Hus:	Segjärn SS 0727
Säte och foder:	Rostfritt stål SS 2333
Spindel:	Rostfritt stål M8 SS 2346
Packbox:	Självjusterande teflon
O-ring och kolring:	Viton
Kägla:	Rödgodis / rostfritt stål
Mjuktätning:	25% kolarmerad PTFE



TYP	DN	A-mått	Kvs.
2SAM	15	130 mm.	0,4 / 1,0 / 1,6 / 2,7
2SBM	20	140 mm.	0,8 / 1,6 / 2,7 / 3,9 / 6,3
2SBM	25	150 mm.	1,6 / 2,5 / 4,0 / 6,3 / 10,0
2SBM	32	160 mm.	SLUT HOS TILLVERKAREN
2SBM	40	180 mm.	SLUT HOS TILLVERKAREN
2SBM	50	200 mm.	SLUT HOS TILLVERKAREN
2SBM	65	240 mm.	16,0 / 27,0 / 39,0 / 63,0
2SBM	80	260 mm.	100,0
2SBM	100	300 mm.	160,0



Tillverkad av OAB Sweden