

För utbyte mot TAC V341, Siemens VXG (samma byggmått)

TEKNISK DATA

* Storlek DN 15 – 50

* Lämplig som blandningsventil för tappvarmvatten (reglerområde 1:100 med Varispeed ventilställdon)

* Ventilställdon

Inga adaptersatser behövs.
Ventilerna är direkt anpassade till
Reglage Systems ventilställdon.

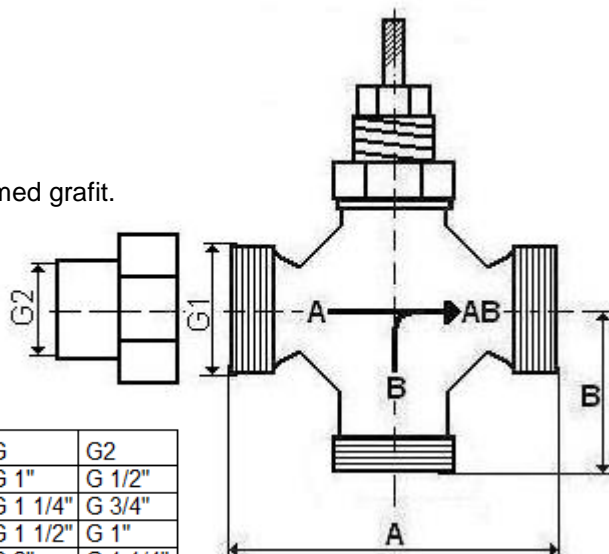
* Teknisk data:

Allmänt:

Tryckklass:	PN 16.
Temp.omr.:	-5° - + 150° C.
Flödeskaraktär:	Likprocentig.
Anslutning:	Utvändig gänga enligt ISO 228/1.
Slaglängd:	20 mm.
Regleromr.:	1:100 (med Varispeed ställdon).
Läckage:	0,1% av Kvs..
Ventilen stänger:	Spindel nedåt.
Media:	Varmt, kallt och glykolblandat vatten (max. 50%) samt ånga.
Max. diff. Tryck:	1,6 MPa.

Material:

Hus:	Rödgoods SS5204
Säte och foder:	Rostfritt stål SS 2333
Spindel:	Rostfritt stål M8 SS 2346
Packbox:	Självjusterande teflon
O-ring och kolring:	Viton
Kägla:	Rödgoods / rostfritt stål
Mutter:	Aducergutgoods, förzinkad.
Nippel:	Aducergutgoods, förzinkad.
Packning till koppling:	Novatec Premium 2, Nitrilgummi bunden aramidfiber med grafit.



DN	Kvs.	A-mått mm.	B-mått mm.	G	G2
15	0,63 / 1,0 / 1,25 / 1,6 / 2,5 / 4,0	100	50	G 1"	G 1/2"
20	4,0 / 5,0 / 6,3	100	50	G 1 1/4"	G 3/4"
25	6,3 / 8,0 / 10,0	105	52,5	G 1 1/2"	G 1"
32	10,0 / 12,5 / 16,0	105	52,5	G 2"	G 1 1/4"
40	16,0 / 20,0 / 25,0	130	65	G 2 1/4"	G 2 1/2"
50	25,0 / 31,5 / 40,0	150	75	G 2 3/4"	G 2"

Reglage System AB

www.reglagesystem.se

Tel. 08-715 42 75

Info@reglagesystem.se

Tillverkad av OAB sweden