

* Storlek DN32 - 150

* Lämplig som blandningsventil i värme, kyla och ventilationssystem.

* Ventilställdon

Inga adaptersatser behövs.
Ventilerna är direkt anpassade till Reglage Systems ventilställdon.

* Ventilen är försedd med förmonterad flänspackning för enkelt och snabbt byte

* 3-vägsventilen är av blandningstyp och därför avsedd för montage i blandningspunkten.

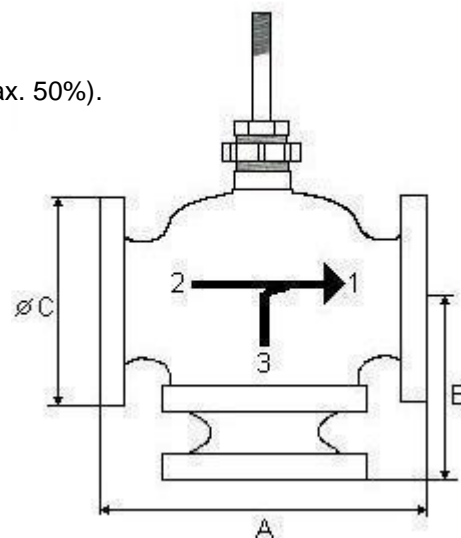
* Teknisk data:

Allmänt:

Tryckklass:	PN 16
Temp.omr.:	-5° - + 120° C.
Flödeskaraktär:	Kvadratisk
Anslutning:	Fläns enl. SS 335, tabell 6
Slaglängd:	Se tabell nedan.
Regleromr.:	1:50
Läckage:	0,1% av Kvs.
Ventilen stänger:	Spindel uppåt
Media:	Varmt, kallt och glykolblandat vatten(max. 50%).
Max. diff. Tryck:	Se tabell nedan.

Material:

Hus:	Gjutjärn SS 0120
Spindel:	Rostfritt stål M8
Kägla:	Rödgodss SS 5204
Säte	Rödgodss SS 5204
Packbox:	Självjusterande, teflon
Mjuktätning:	25% kolarterad PTFE
Bröst:	Mässing SS 5170
Fläns:	Epoxymålat stål
O-ring:	Viton
Blindfläns:	Stål SS 2172



DN	Kvs.	Max.diff.tryck	Slaglängd	A-mått	B-mått	C-mått
32	16,0	1,6 MPa	20 mm.	180 mm.	115 mm.	140 mm.
40	27,0	0,65 MPa	20 mm.	200 mm.	125 mm.	150 mm.
50	39,0	1,0 MPa	37 mm.	220 mm.	145 mm.	165 mm.
65	63,0	0,6 MPa	24 mm.	260 mm.	170 mm.	185 mm.
80	100,0	0,4 MPa	36 mm.	280 mm.	185 mm.	200 mm.
100	160,0	0,25 MPa	36 mm.	320 mm.	200 mm.	220 mm.
125	215,0	0,16 MPa	40 mm.	370 mm.	230 mm.	250 mm.
150	310,0	0,11 MPa	40 mm.	420 mm.	250 mm.	285 mm.