

TEKNISK DATA

- * Storlek DN 15 – 20
- * Lämplig som primärventil för tappvarmvatten i mindre fjärrvärmeväxlare.
- * Reglerområde 1:100 med Reglage Varispeed ventilställdon.
- * Ventilställdon
Inga adaptersatser behövs.
Ventilerna är direkt anpassade till
Reglage Systems ventilställdon.
- * Ventilen levereras med kopplingar och packningar.

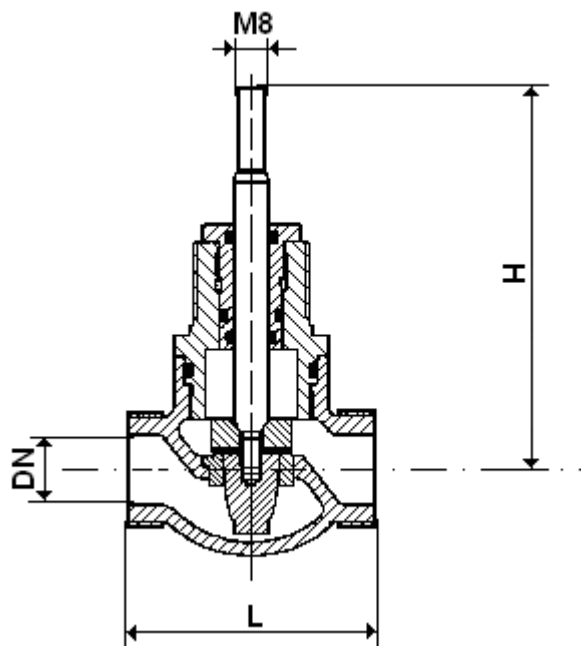
* Teknisk data:

Allmänt:

Tryckklass:	PN 25
Temp.omr.:	-5 - + 150 C.
Flödeskaraktär:	Effektlinjär
Anslutning:	Utv. gängad
Slaglängd:	20 mm.
Regleromr.:	1:100(med Varispeed ställdon)
Läckage:	Droptät.
Ventilen stänger:	Spindel nedåt
Media:	Varmt, kallt och glykolblandat vatten(max. 50%) eller ånga.
Max. diff. Tryck:	1,6 MPa.

Material:

Hus:	Rg5(röd gods SS 5404)
Spindel:	Rostfritt stål M8
Kägla:	Rostfritt stål
Säte	Rostfritt stål
Packbox:	Självjusterande, EPDM
Mjuktätning:	25% kolarmerad PTFE
O-ring:	Viton



DN	Kvs.	L-mått mm.	H-mått mm:
20	0,6 / 1,0 / 1,6 / 2,5 / 4,0	70	110
25	0,6 / 1,0 / 1,6 / 2,5 / 4,0	75	115