

- \* Storlek DN 25 – 100
- \* Droptät stängning i båda flödesriktningarna.
- \* Ventilens konstruktion är utformad så att lite ställkraft krävs av ställdonet.
- \* Brett utbud av passande ställdon med eller utan fjäderretur samt med olika styrsignaler.

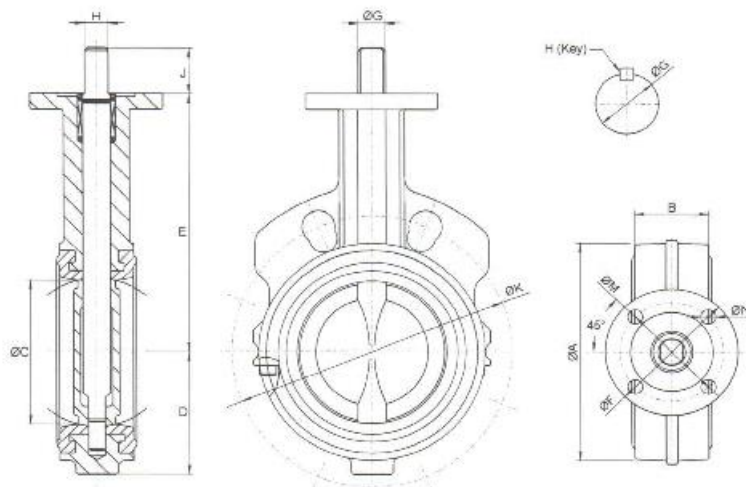
\* Teknisk data:

Allmänt:

Tryckklass:	PN 16
Temp.omr.:	-29° - + 121° C.
Flödeskaraktär:	Modifierad likprocentig.
Anslutning:	Flänsad
Regleromr.:	1:100(med Varispeed ställdon)
Läckage:	Droptät.
Media:	Varmt, kallt och glykolblandat vatten (max. 50%) samt ånga.)

Material:

Hus:	Gjutjärn
Säte och foder:	EPDM
Spindel:	Rostfritt stål SS 416
Vridspjäll:	Segjärn, teflon11 belagd.



TYP	DN	Kvs.	Max.stängningstryck
VFB	25	52,0	1000 kPa.
VFB	32	72,0	
VFB	40	126,0	
VFB	50	124,0	1200 kPa.
VFB	65	243,0	
VFB	80	397,0	
VFB	100	723,0	