

För utbyte mot TAC-STL(samma byggmått)

TEKNISK DATA

* Lämplig som primärventil för tappvarmvatten eller andra applikationer där stora belastningsändringar förekommer.

* Reglerområde 1:100 med Reglage Varispeed ventilställdon

* Ventilställdon
Inga adaptersatser behövs.
Ventilerna är direkt anpassade till Reglage Systems ventilställdon.

* Ventilen är försedd med förmonterad flänspackning för enkelt och snabbt byte

* Teknisk data:

Allmänt:

Tryckklass:	PN 16
Temp.omr.:	-5° - + 150° C.
Flödeskaraktär:	Effektlinjär
Anslutning:	Fläns enl. ISO 7005-2
Slaglängd:	20 mm.
Regleromr.:	1:100(med Varispeed ställdon)
Läckage:	Dropptät.
Ventilen stänger:	Spindel nedåt
Media:	Varmt, kallt och glykolblandat vatten(max. 50%) eller ånga.
Max. diff. Tryck:	1,6 MPa.

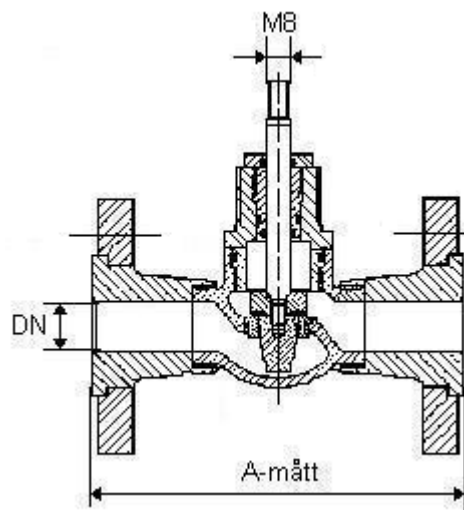


Material:

Hus:	Rg5(rödgoods SS 5404)
Spindel:	Rostfritt stål M8
Kägla:	Rostfritt stål
Säte	Rostfritt stål
Packbox:	Självjusterande, EPDM
Mjuktätning:	25% kolarterad PTFE
Flänsnav:	Epoxymålat stål(DN20-40) Rödgoods SS 5404(DN50-65)
Fläns:	Epoxymålat stål
O-ring:	Viton

TYP	DN	A-mått	Kvs.
FRS 20	142 mm.	0,6 / 1,0 / 1,6 / 2,5 / 4,0	
FRS 25	156 mm.	0,6 / 1,0 / 1,6 / 2,5 / 4,0	
FRS 32	165 mm.	0,6 / 1,0 / 1,6 / 2,5 / 4,0 / 6,3 / 10,0 / 16,0	
FRS 40	170 mm.	0,6 / 1,0 / 1,6 / 2,5 / 4,0 / 6,3 / 10,0 / 16,0 / 20,0	
FRS 50	214 mm.	2,7 / 6,3 / 10,0 / 16,0 / 20,0	
FRS 65	214 mm.	2,7 / 6,3 / 10,0 / 16,0 / 20,0	

Ventilen kan även fås i byggmått enl. DIN



Tillverkad av OAB sweden