

För utbyte mot ventiler med DIN-mått, typ Siemens VVF(samma byggmått)

TEKNISK DATA

* Storlek DN 15 – 150

* Lämplig som primärventil för tappvarmvatten (reglerområde 1:100 med Varispeed ventilställdon)

* Ventilställdon
Inga adaptersatser behövs.
Ventilerna är direkt anpassade till Reglage Systems ventilställdon.

* Ventilerna är tryckbalanserade från DN 20, och klarar därmed höga differenstryck med låga ställkrafter.

* Ventilen är försedd med förmonterad flänspacking för enkelt och snabbt byte.

* Teknisk data:

Allmänt:

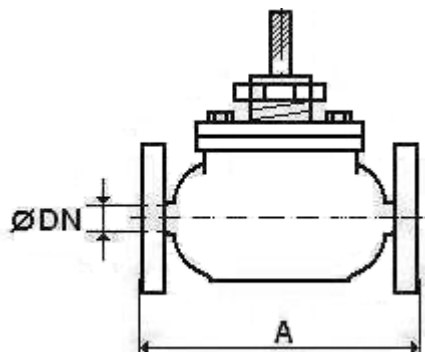
Tryckklass:	PN 16
Temp.omr.:	-5° - + 185° C.
Flödeskaraktär:	Effektlinjär
Anslutning:	Flänsar enl. SS 335 tabell 6.
Slaglängd:	20 mm.(DN 100 – 150 = 40 mm.)
Regleromr.:	1:100(med Varispeed ställdon)
Läckage:	Dropttät.
Ventilen stänger:	Spindel nedåt
Media:	Varmt, kallt och glykolblandat vatten(max. 50%) samt ånga.
Max. diff. Tryck:	1,6 MPa.

Material:

Hus:	Segjärn SS 0727
Säte och foder:	Rostfritt stål SS 2333
Spindel:	Rostfritt stål M8 SS 2346
Packbox:	Självjusterande teflon
O-ring och kolvring:	Viton
Kägla:	Röd gods / rostfritt stål
Mjuktätning:	25% kolarmerad PTFE



TYP	DN	A-mått	Kvs.
NTVS	15	130 mm.	0,4 / 1,0 / 1,6 / 2,7
NTVS	20	150 mm.	0,8 / 1,6 / 2,7 / 3,9 / 6,3
NTVS	25	160 mm.	1,6 / 2,5 / 4,0 / 6,3 / 10,0
NTVS	32	180 mm.	4,0 / 6,3 / 10,0 / 16,0
NTVS	40	200 mm.	6,3 / 10,0 / 16,0 / 27,0
NTVS	50	230 mm.	6,3 / 10,0 / 16,0 / 27,0 / 39,0
NTVS	65	290 mm.	16,0 / 27,0 / 39,0 / 63,0
NTVS	80	310 mm.	100,0
NTVS	100	350 mm.	160,0
NTVS	125	400 mm.	215,0
NTVS	150	480 mm.	310,0



Tillverkad av OAB sweden