

Thermobalance RS TAPPVARMVATTEN

RS TAPPVARMVATTEN är framtagen för individuell tappvarmvattenreglering.(0-10V.)

Regulatorn har ett inbygg RS-485 gränssnitt för

Modbus kommunikation. Regulatorn kan anslutas till alla system som har stöd för Modbus RTU.

RS TAPPVARMVATTEN har inbyggd display och tryck / vridratt för inställningar/manöver.

Regulatorn har utgång för 0...10V ställdon.

Tappvarmvatten

Via 0-10V uppnås en konstant vattentemperatur.

En legionella höjning (max. +70° C i 10 minuter) uppnås via extern slutning.

Returtemperatur kan visas för indikering.

Larmfunktion

Aktiveras vid givarfel eller om returtemperaturen(VVC) inte varit över 50°C i 30 minuter



Reglage System

Reglerad Energi

Menyer

Varmvatten	60°C
58.0°C	
Önskad temperatur	45%

Inställningar	
Tappv.v	58(60) °C
Tappv.v graf	>
Installation	>

Installation	
System	>
Manuell test	>
Kommunikation modbus	>
Svenska	>

System	
tappvarmvattensystem	Ja
V.V Derivata	4
Legionella Temp	70°C
Värmekrets	Nej

Manuell test	
Ställdon värme	0
Ställdon Tappvarmvatten	100%
Larmutgång	0
Cirkulationpump	0

Kommunikation modbus	
Adress	1
Paritet	Ingen
Stoppbit	2
Baud	9600

Startmeny visar aktiverade funktioner. (L) visas om inställningarna är låsta. Låses upp genom att hålla inne knapp i 5 sekunder.

Tappvarmvattensystemet visar ärvärde / önskat (börvärde). Om returgivare(VVC) är ansluten visas temperaturen. Ställdonets öppningsgrad visas i (0-100%).

Inställning önskad börvärde tappvarmvattentemperatur (60)
Visning av tappvarmvattentemperatur. Loggar var 30 sekund. 200 sparningar

Till installationsmeny

Till systemmeny
Till manuell test av utgångar
Till Modbus meny
Språkval

Aktivering tappvarmvattenkrets
Derivata ökar känsligheten på utsignal till ställdon
Önskad temperatur vid legionellakörning(max 10 min.).

Ställdon Tappvarmvatten 100% (= 10V)
Larmutgång (0=Från , 1=Till)
Cirkulationpump (0=Från , 1=Till)

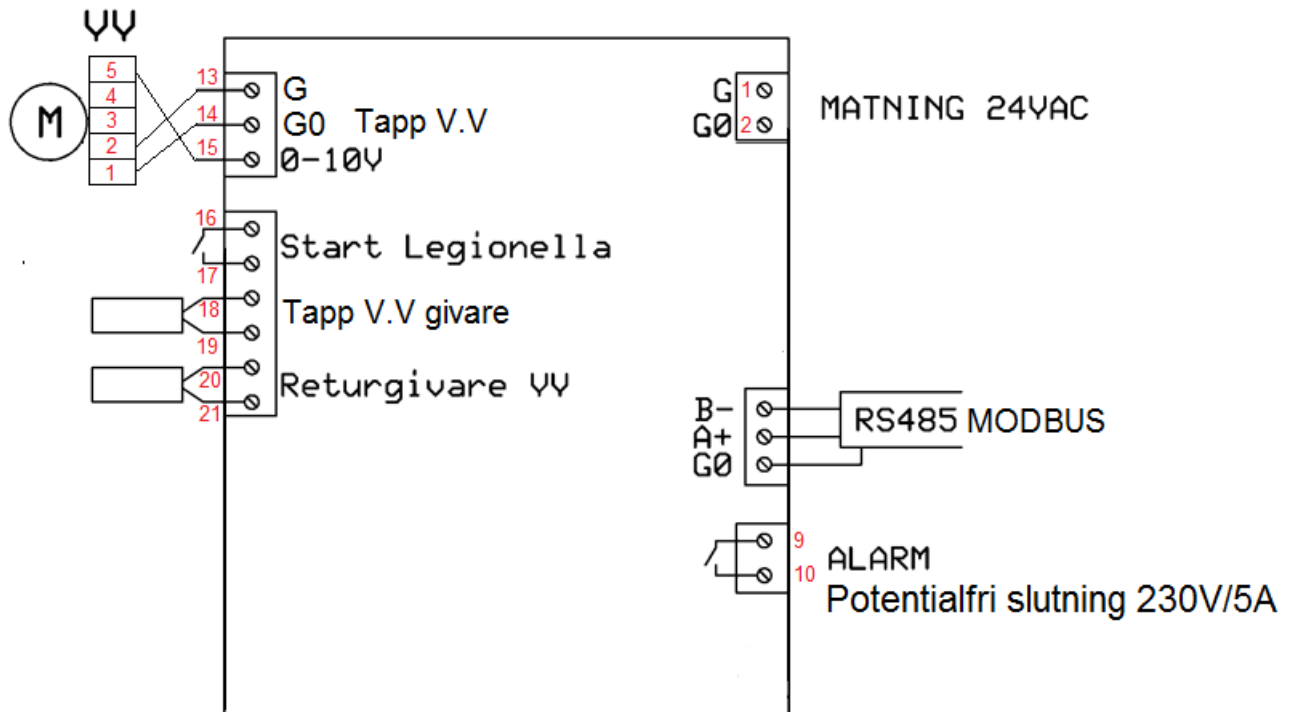
Adress för modbus node
Inställning paritet (Ingen,Udda,Jämn)
Inställning antal stoppbitar (1,2)
Hastigheten är ej inställbar

Teknisk data: RS TAPPVARMVATTEN

Reglercentral	Processorstyrd med belyst display.
Matningsspänning	24VAC +/- 10%
Effektförbrukning	<1.5VA
Kommunikation	RS-485 Modbus RTU, 9600
Omgivnings miljö	0...95% rH icke kondenserande Temperatur 0...50 °C
Kapslingsklass	IP20
Standarder	2004/108/EY(EMC) EN61000-6-3: 2001 (Emission) EN61000-6-2: 2001 (Immunity)
Kapsling(levereras separat)	ABS Plast, IP55
Mått	8 modul DIN-kapsling

ANSLUTNINGSPLOTTAR

1	G Matning 24 VAC +/-10%
2	G0 Matning 24 VAC +/-10%
	Modbus kommunikation RS485-B Modbus kommunikation RS485-A Modbus kommunikation RS485-Common
9/10	Larm, potentialfri slutning 230V/5A
13	Varmvatten ställdon G.
14	Varmvatten ställdon G0.
15	Utgång varmvatten ställdon 0-10V.
16/17	Legionella Start (max. +70° C i 10 minuter), 12V/5mA slutning
18/19	Varmvattengivare PT1000
20/21	Varmvatten returgivare (VVC) PT1000. <u>Vid primärreglering sätt VVC givaren på sekundärsidan.</u>



Modbus

Regulatorn stöder funktionskoder 03/04 samt register över 100 även kod 06/16 (max antal 30st)

Register	Parameter Beskrivning	Värde	Fabriksleverans	Område	Typ
1	Varmvattengivare	0 - 999		0 - 99.9°C	Signed16
2	Framledningsgivare	0 - 999		0 - 99.9°C	Signed16
3	Returgivare	0 - 999		0 - 99.9°C	Signed16
4	Utomhusgivare	-400 - 999		-40.0-99.9°C	Signed16
5	Innegivare1	0 - 999		0 - 99.9°C	Signed16
6	Innegivare2	0 - 999		0 - 99.9°C	Signed16
7	Medel innegivare1/2	0 - 999		0 - 99.9°C	Signed16
10	Utgång varmvatten 0-10V	0 - 10000		0 - 10.00V	unsigned16
11	Utgång värme 0-10V	0 - 10000		0 - 10.00V	unsigned16
12	Larm givare				
15	Önskad temperatur framledning	0 - 999		0 - 99.9°C	Signed16
16	Önskad temp.framl. med dämpning	0 - 999		0 - 99.9°C	Signed16
17	Värmestopp	0-1		0-1	
18	Önskad varmvattentemperatur	0 - 999		0 - 99.9°C	Signed16
19	Legionella aktiverad	0-1		0-1	
	Inställningar				
110	Varmvattentemp	0 - 800	60.0°C	-10 - 80.0°C	Signed16
119	Rumstemperatur	50 - 300	20.0°C	5.0 - 30.0°C	Signed16 (0.5)
121	Parallelljustering kurva	-150 - 150	0.0°C	-15.0 - +15.0°C	Signed16
122	Kurva vid utetemperatur 20°C	150 - 500	15.0°C	15.0 - 50.0°C	Signed16
123	Kurva vid utetemperatur 10°C	150 - 600	27.0°C	15.0 - 60.0°C	Signed16
124	Kurva vid utetemperatur 0°C	150 - 800	42.0°C	15.0 - 80.0°C	Signed16
125	Kurva vid utetemperatur -10°C	150 - 800	52.0°C	15.0 - 80.0°C	Signed16
126	Kurva vid utetemperatur -20°C	150 - 800	60.0°C	15.0 - 80.0°C	Signed16
127	Kurva maxtemperatur	150 - 800	65.0°C	15.0 - 80.0°C	Signed16
128	Utetemperatur för värmestopp	0 - 400	17.0°C	0.0 - 40.0°C	Signed16
140	System varmvatten ON	0 - 1	ON	OFF - ON	Signed16
141	Derivata varmvatten	0 - 10	0	0 - 10	Signed16
142	Legionella Temperatur	0 - 900	70.0°C	0 - 900°C	Signed16
143	System värme ON	0 - 1	ON	OFF - ON	Signed16
144	System värme ventil	0 - 1	3vägs	3vägs – 10V	Signed16



Reglage System

Reglerad Energi